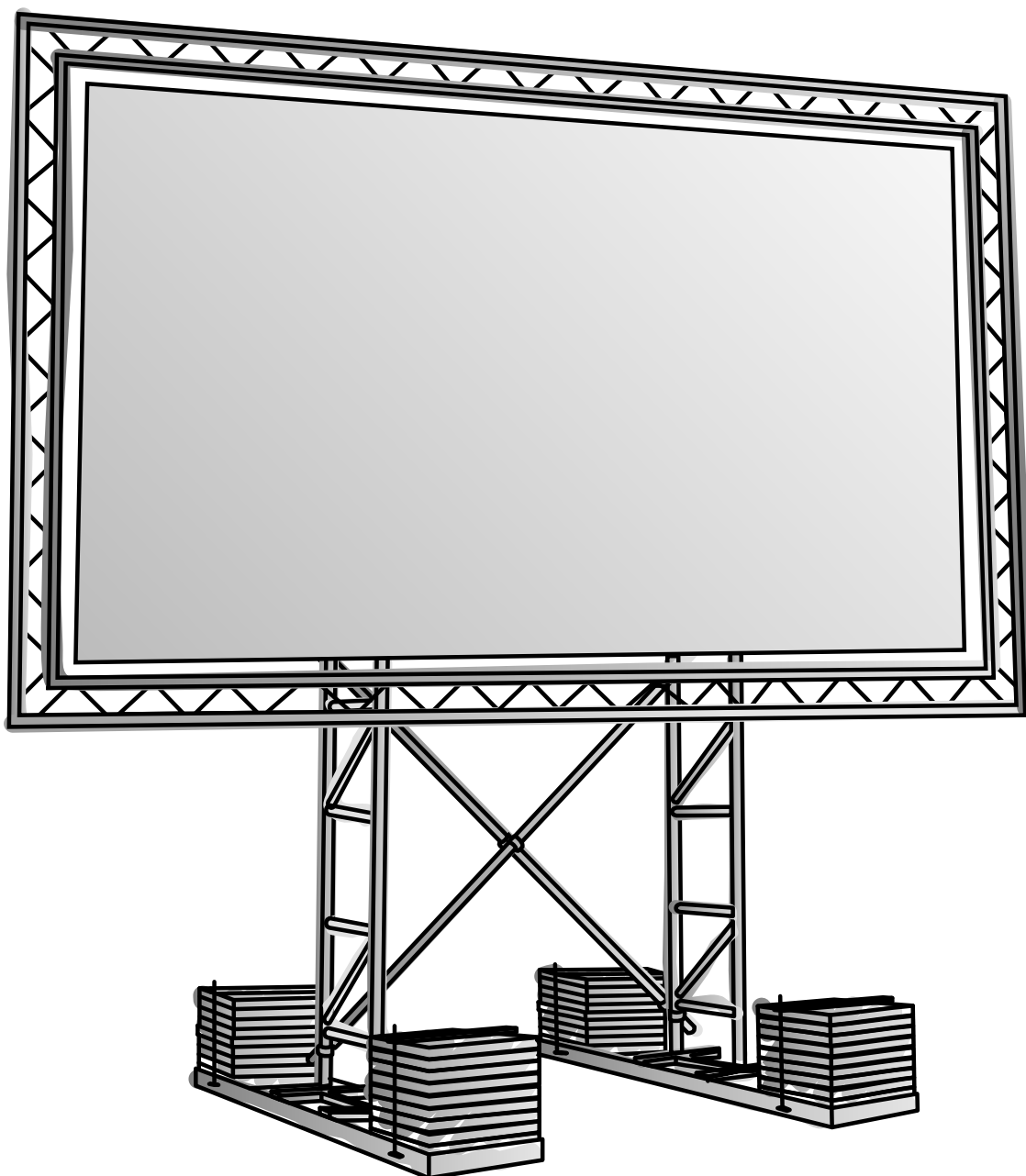
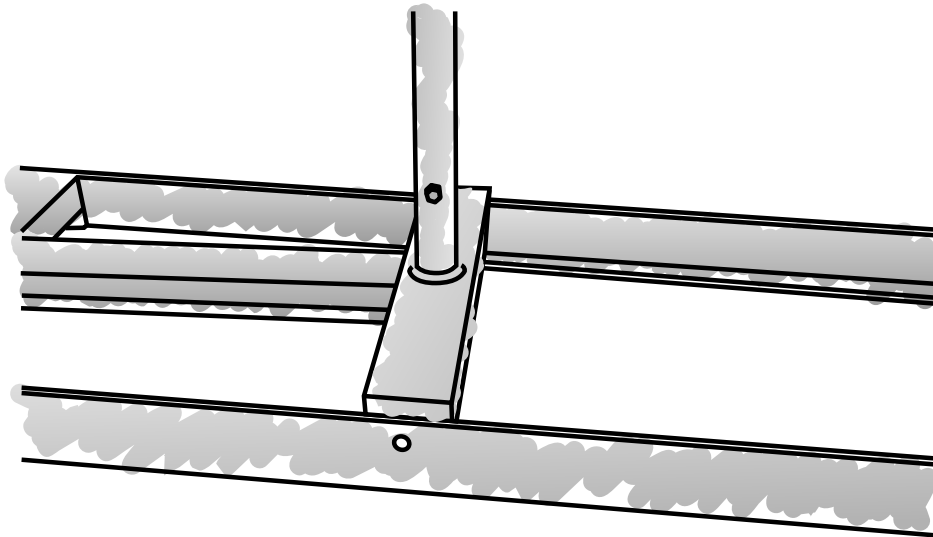


Kaufsystem "easy"-Plane

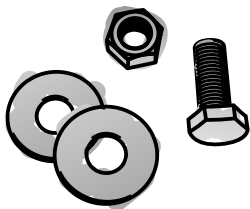
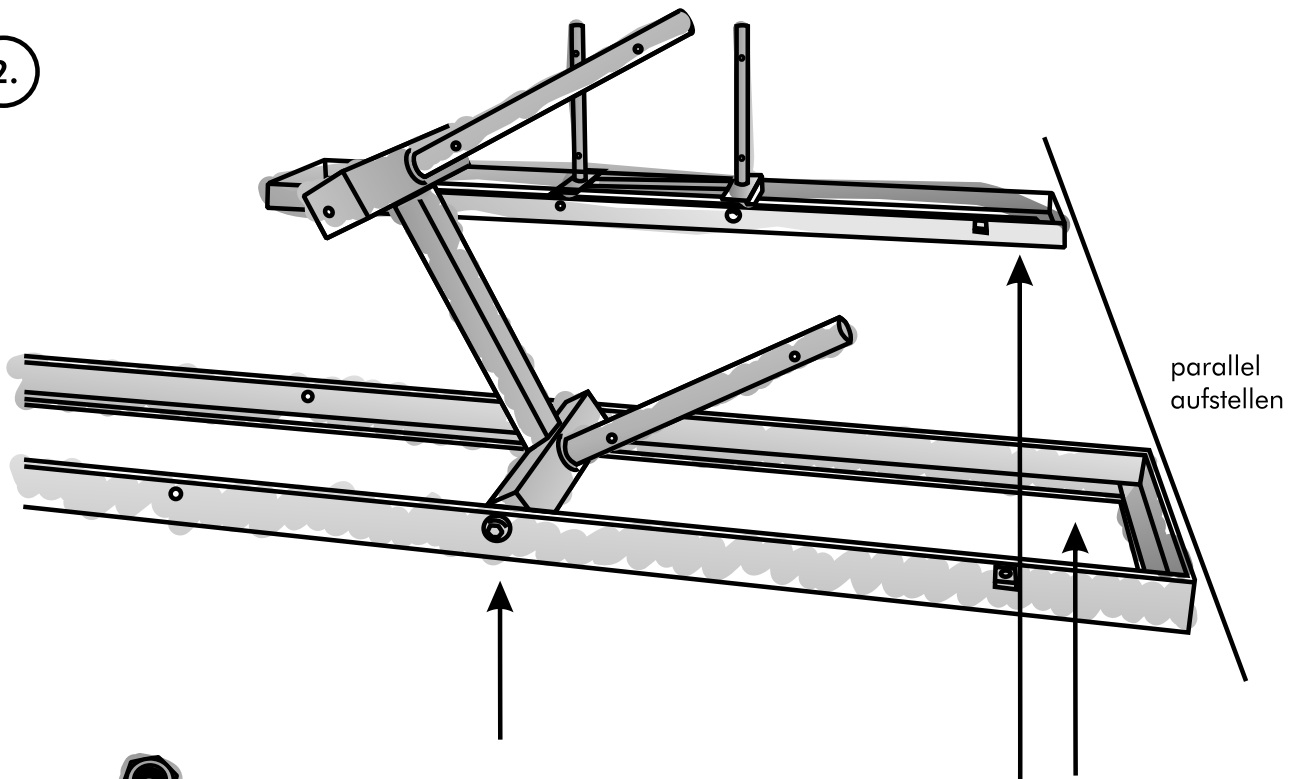
Aufbauanleitung



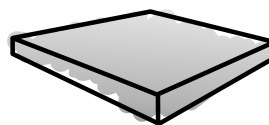
1.



2.

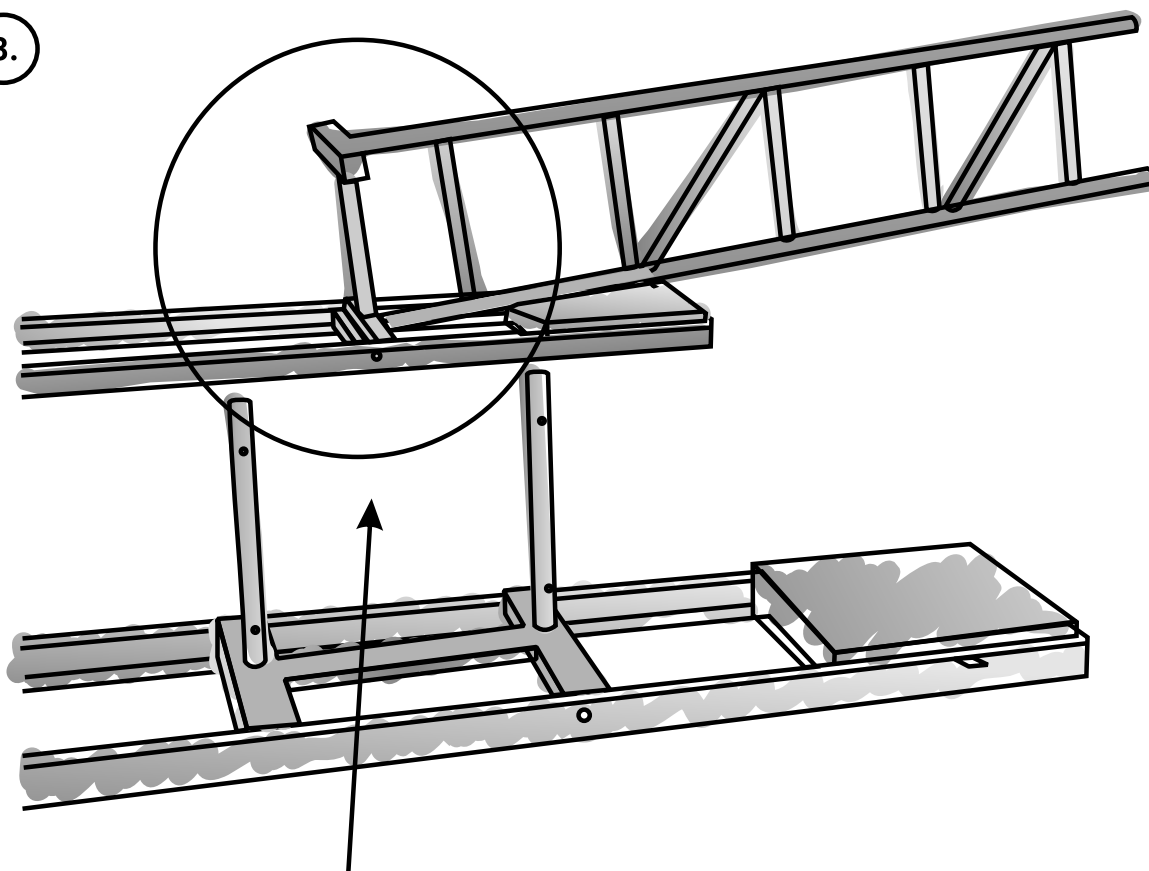


4 Stck. M 12x30
Schrauben
4 Stck. Unterleg-
scheiben
4 Stck. M 12
Muttern

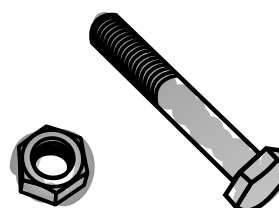
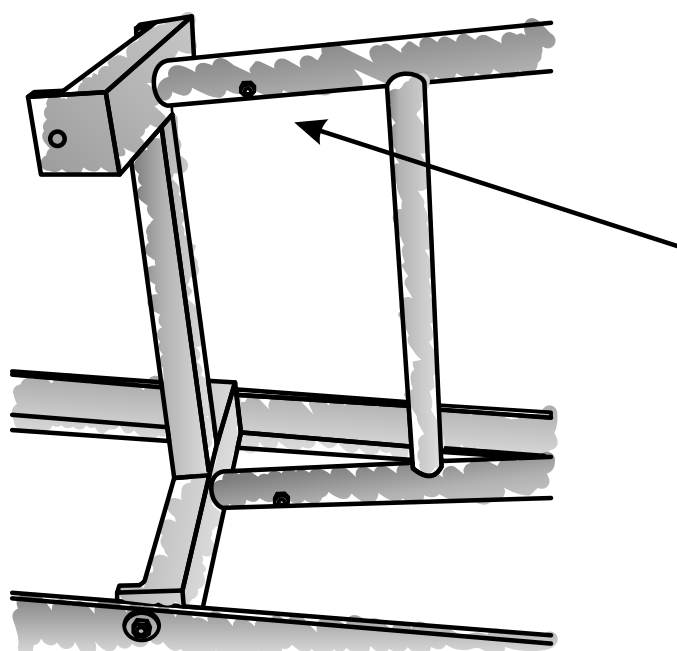


2 Stck.
Betonscheiben
50x50cm

3.

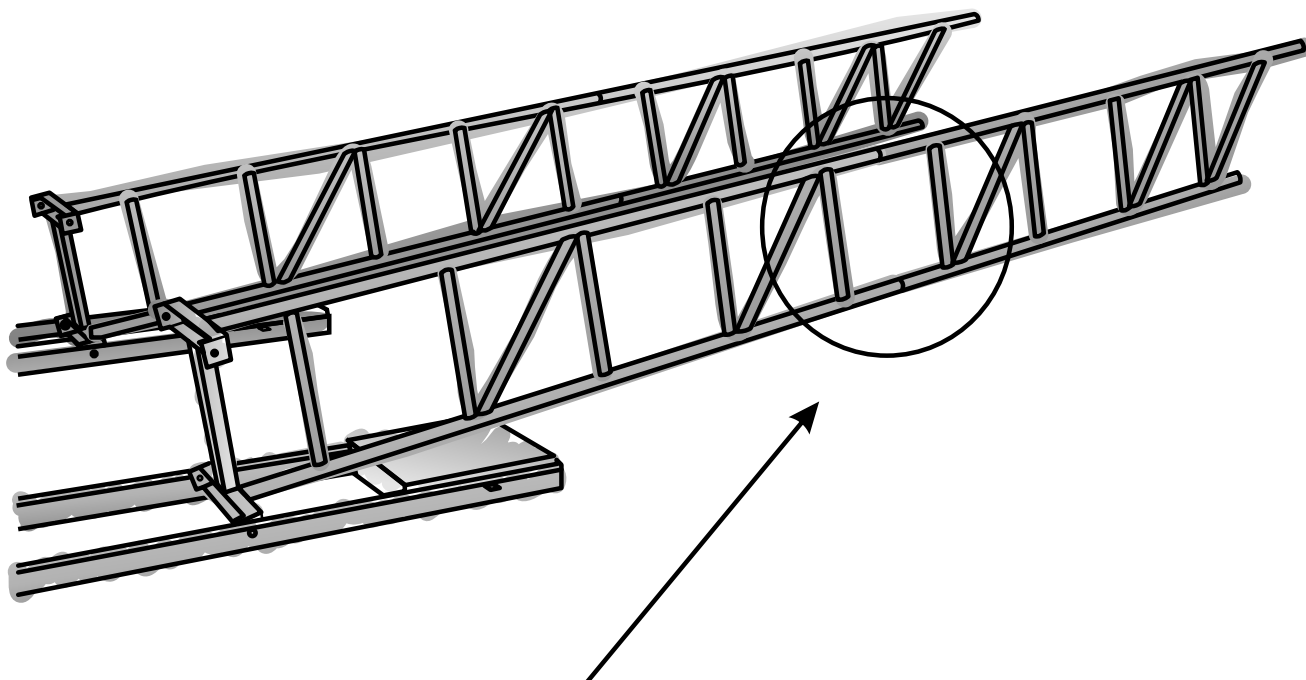


4.

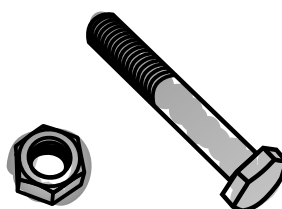
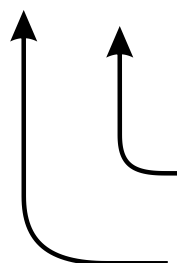
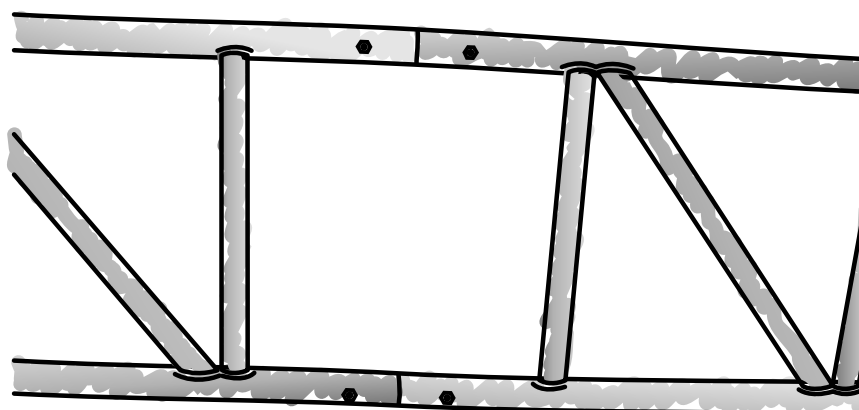


4 Stck. M 10x60
Schrauben
4 Stck. M 10
Muttern

5.

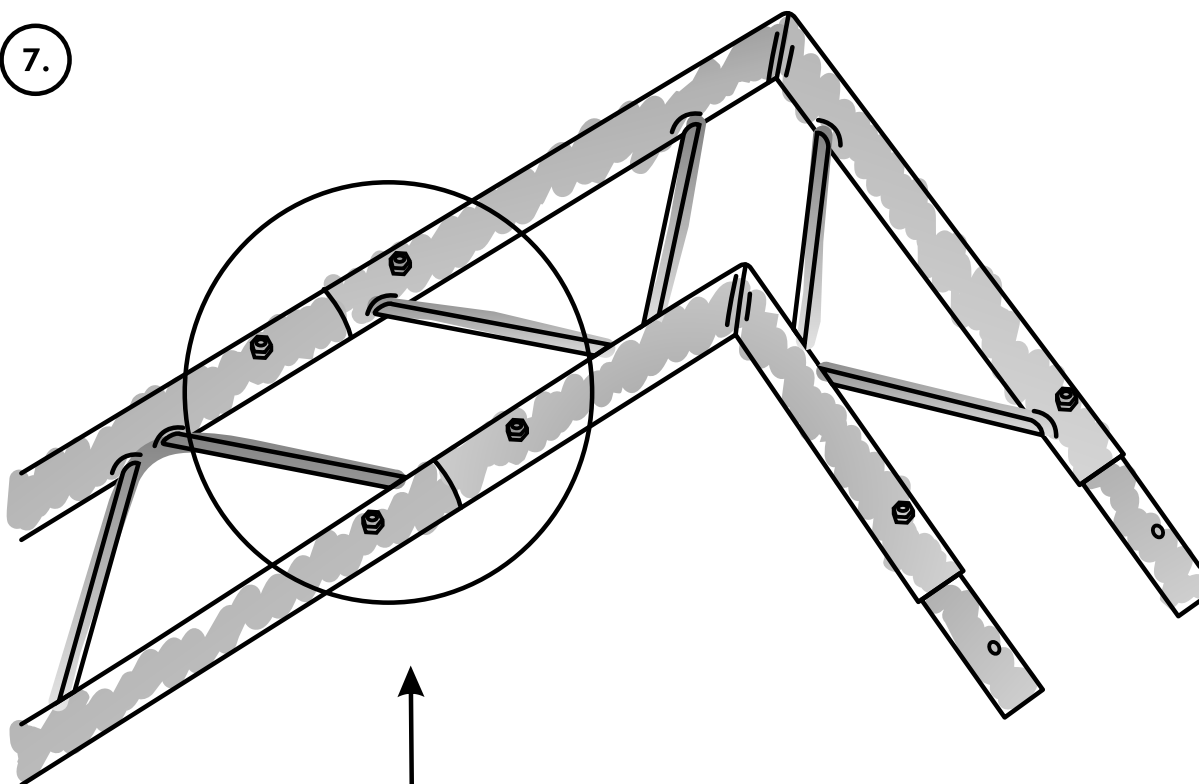


6.

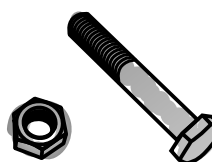
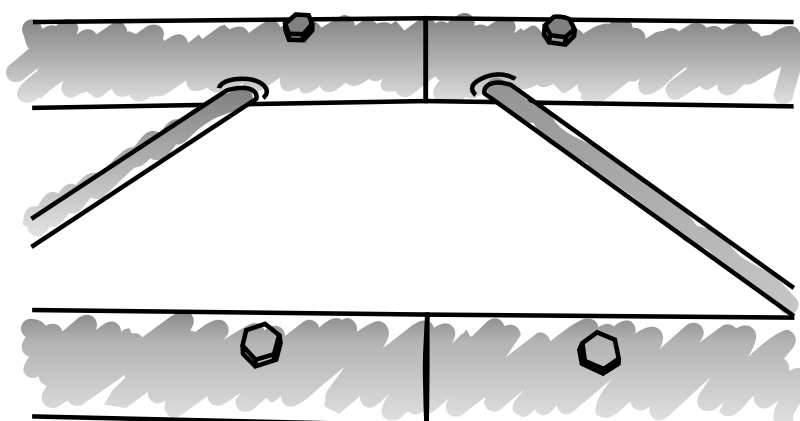


- 8 Stck. M 10
Schrauben
- 8 Stck. M 10
Muttern
- 4 Stck. Aluverbinder
42x3x500mm

7.

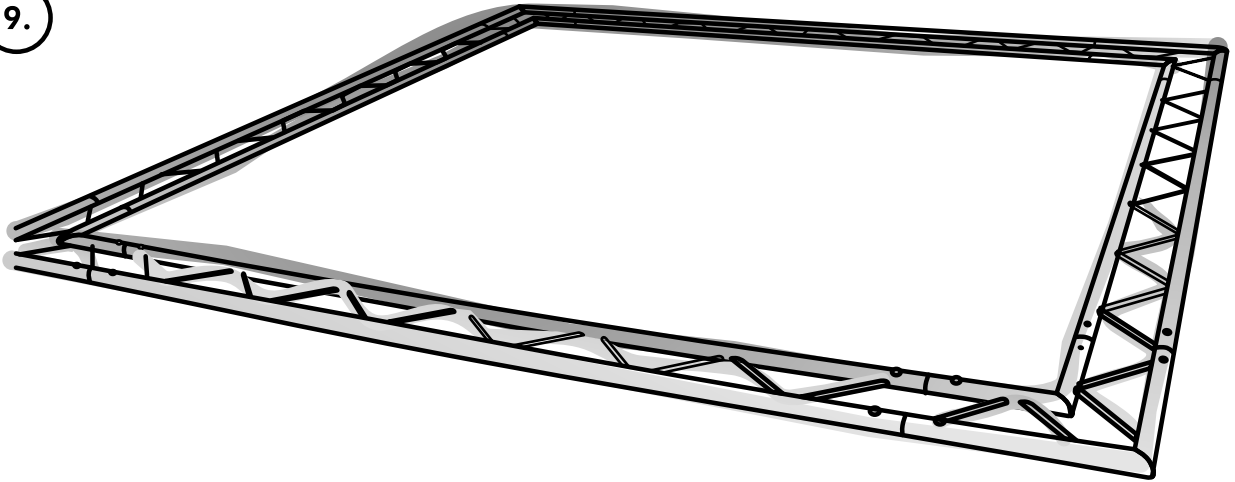


8.

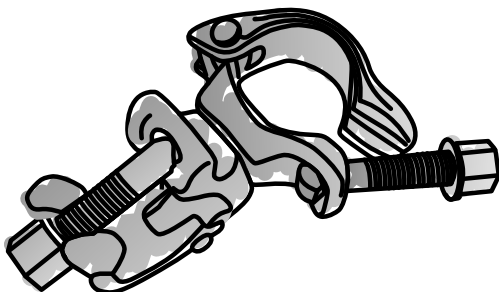
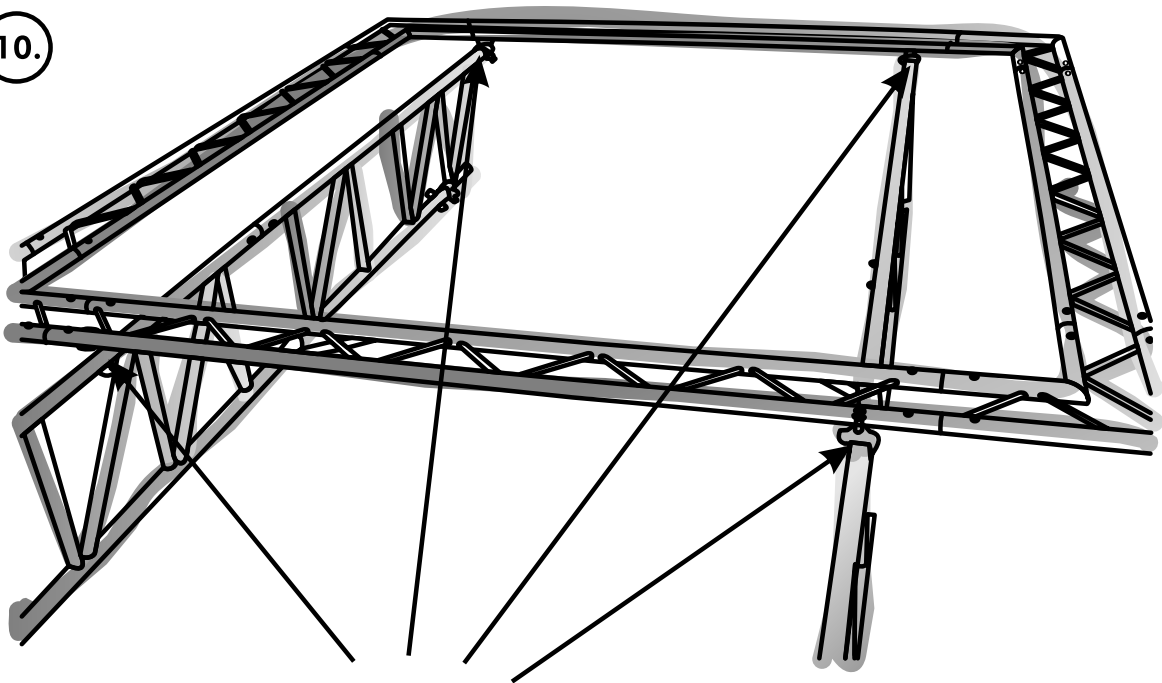


8 x M 10
Schrauben
8 x M 10
Muttern

9.

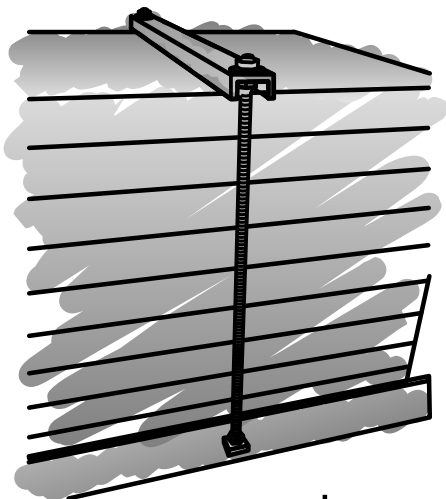


10.

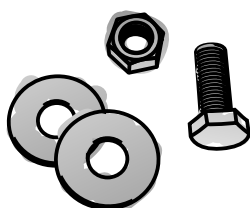
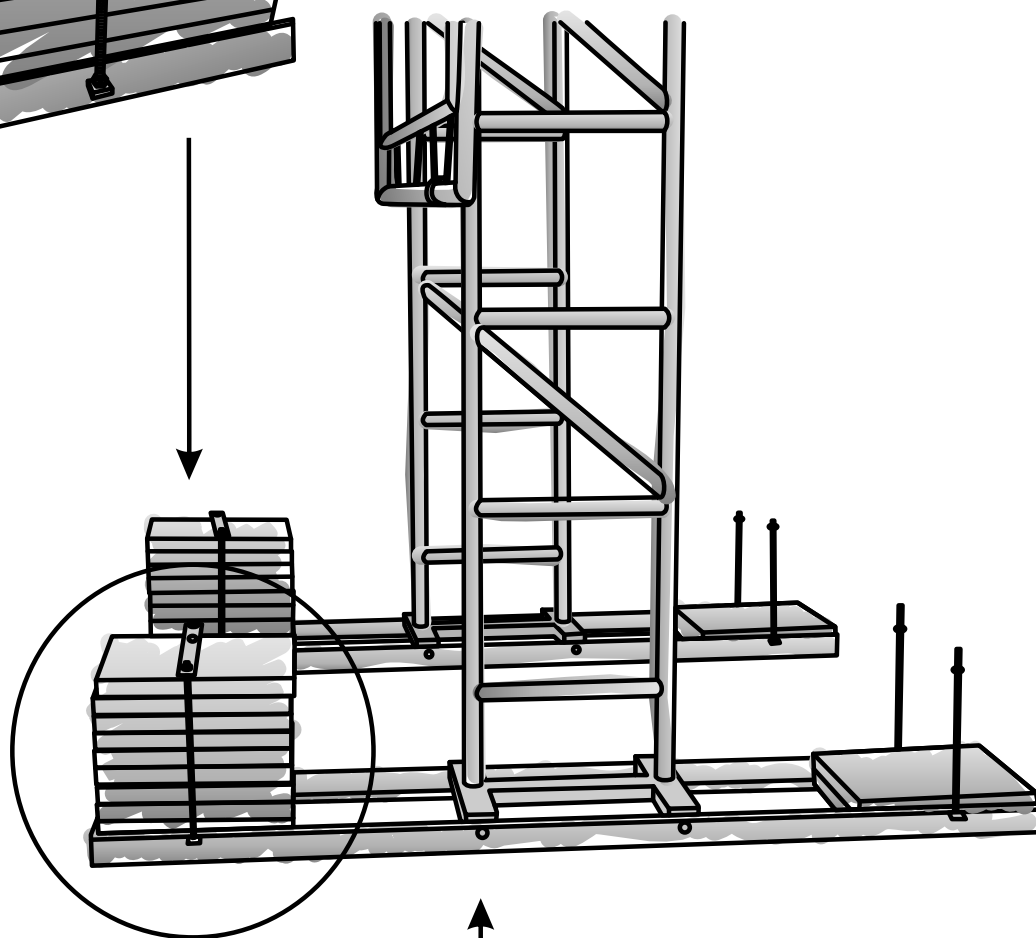


4x Gelenkkupplungen

11.

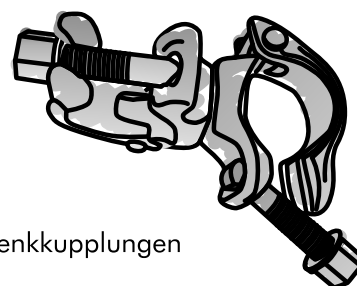
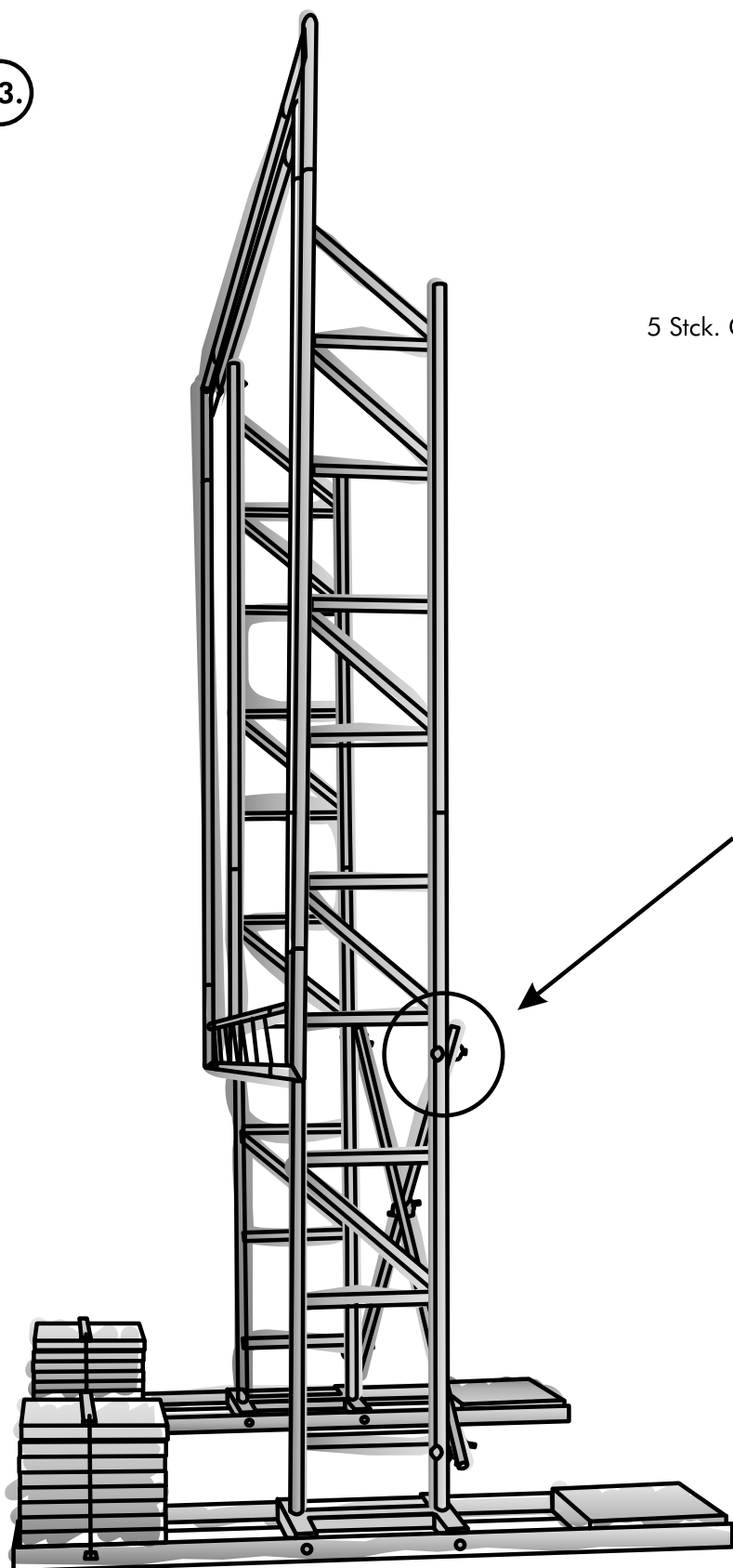


12.



- 4 Stck. M 12x30
Schrauben
- 4 Stck. Unterleg-
scheiben
- 4 Stck. M 12
Muttern

13.



5 Stck. Gelenkkupplungen

