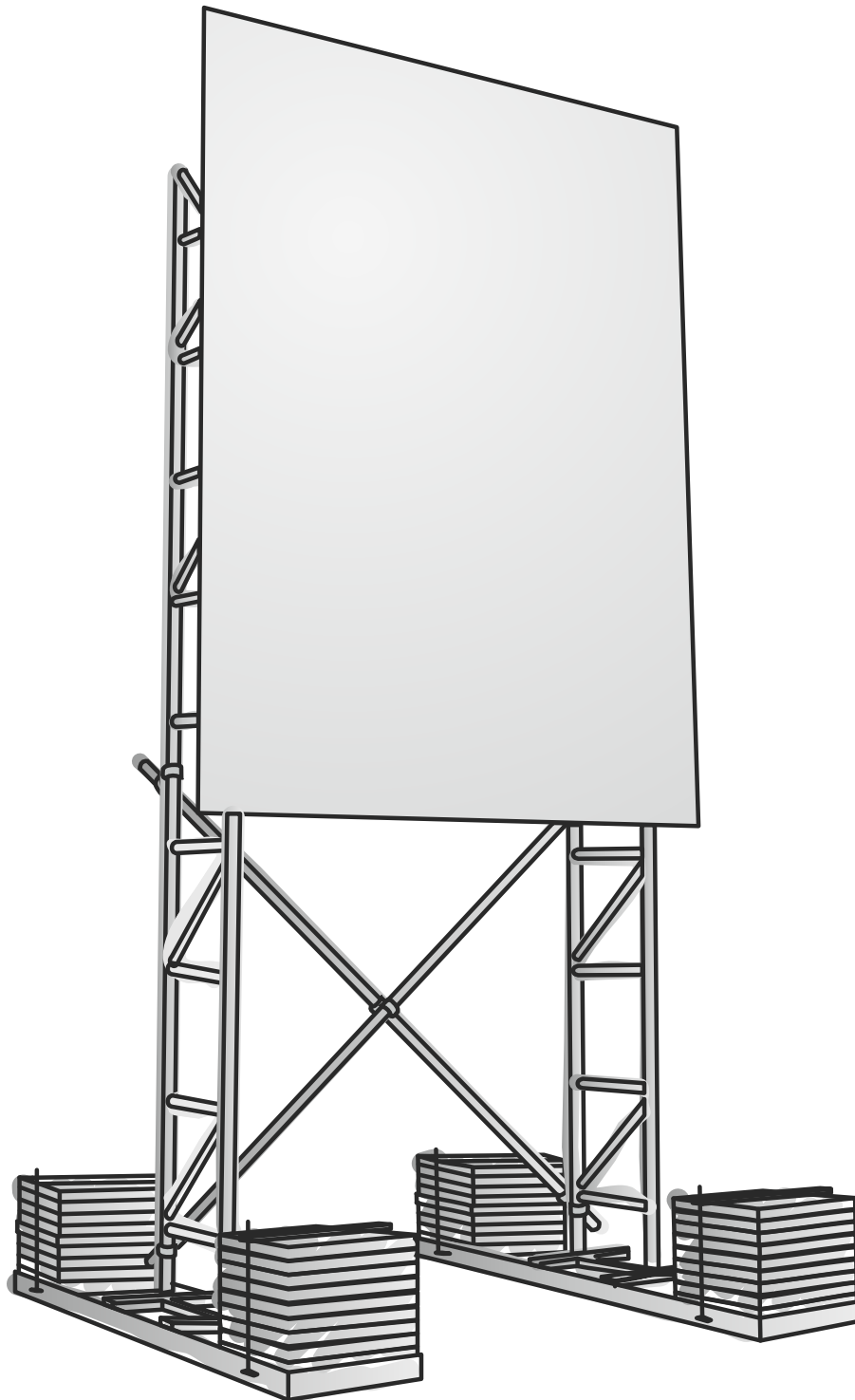
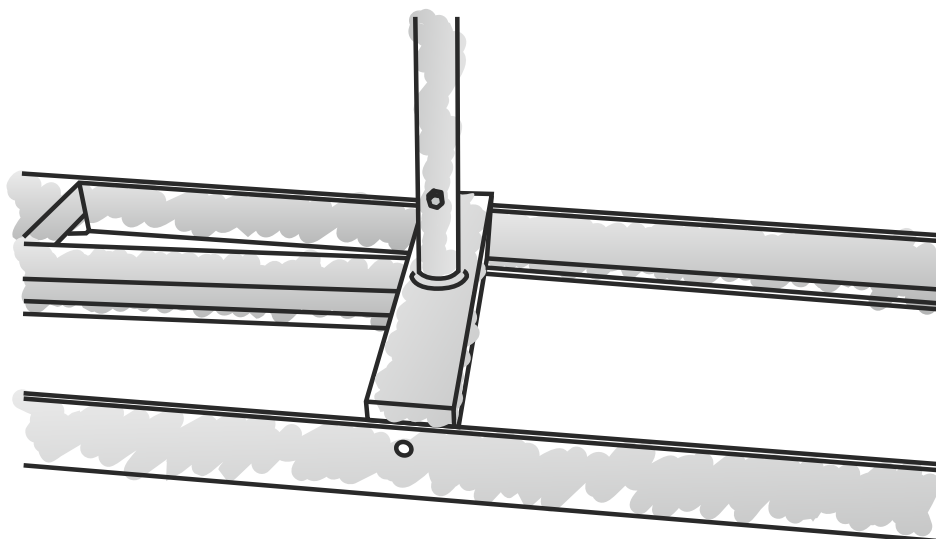


# Kaufsystem "easy"-Tafel

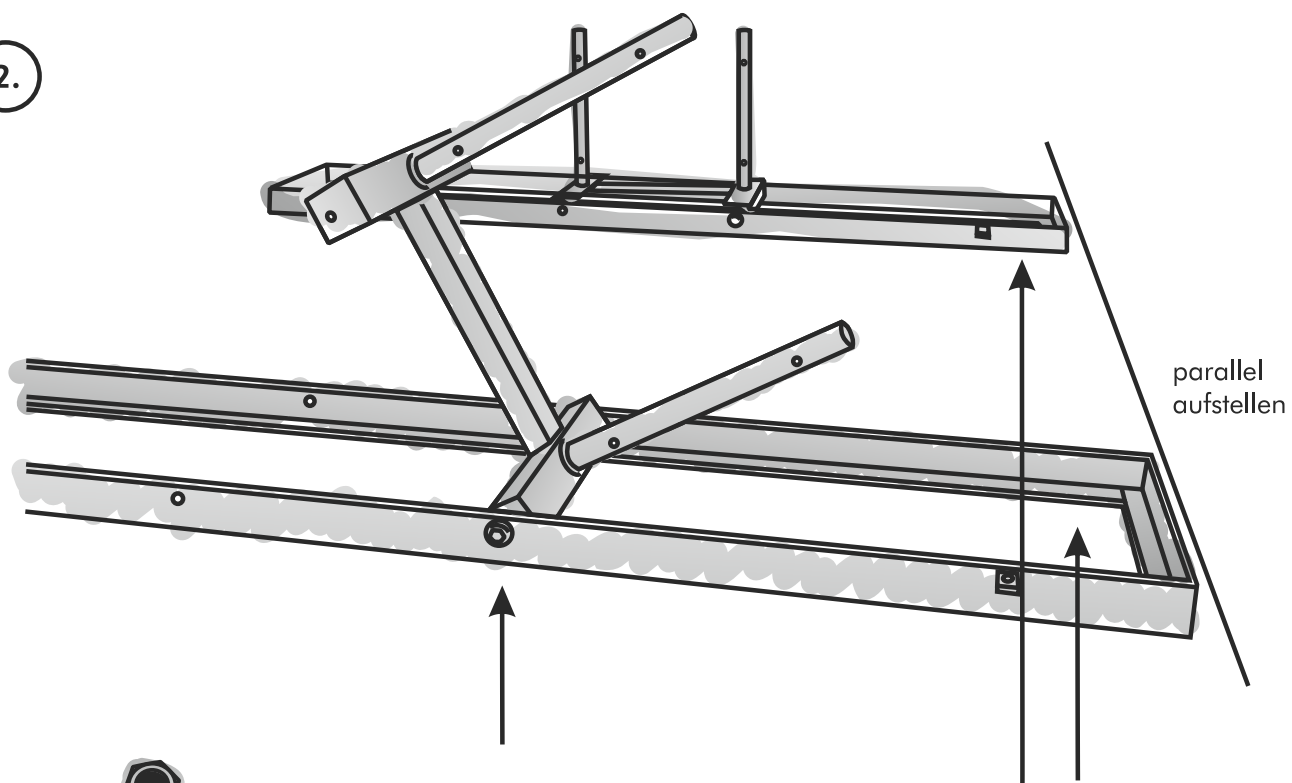
## Aufbauanleitung



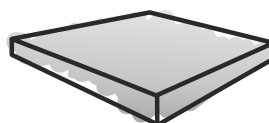
1.



2.

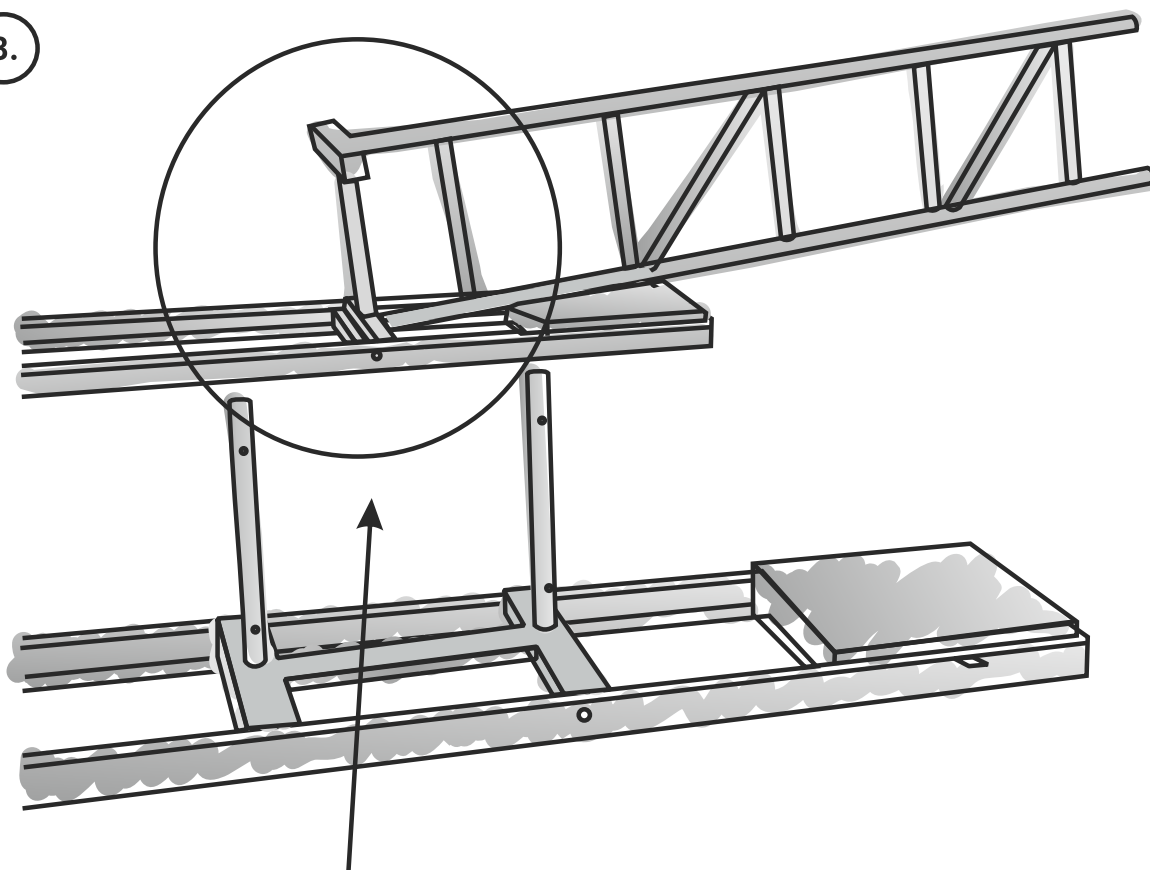


4 Stck. M 12x30  
Schrauben  
4 Stck. Unterleg-  
scheiben  
4 Stck. M 12  
Muttern

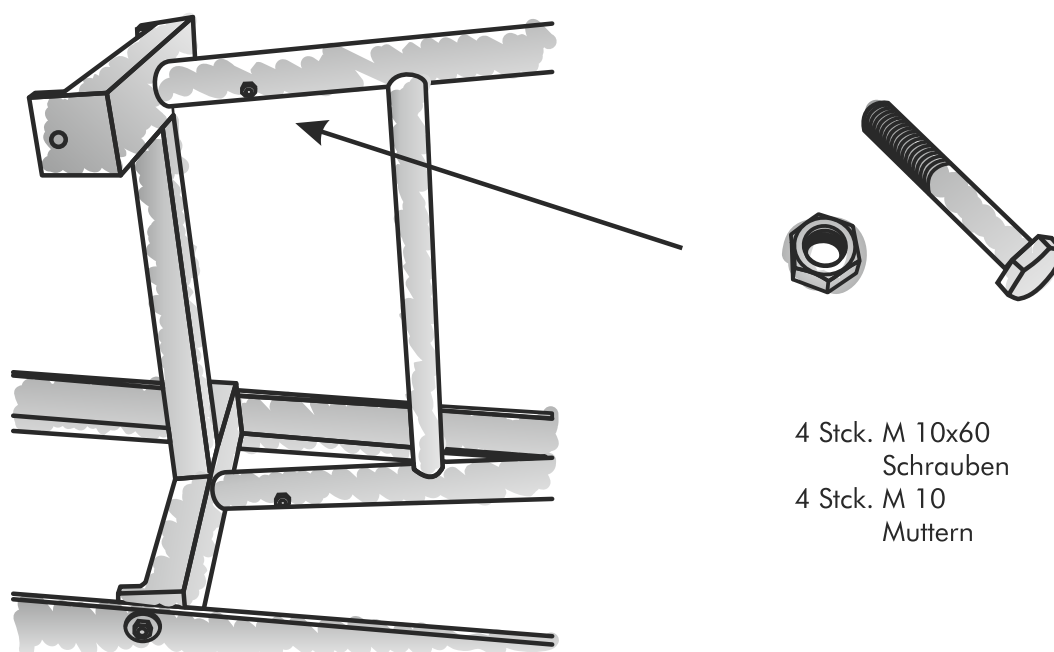


2 Stck.  
Betonscheiben  
50x50cm

3.

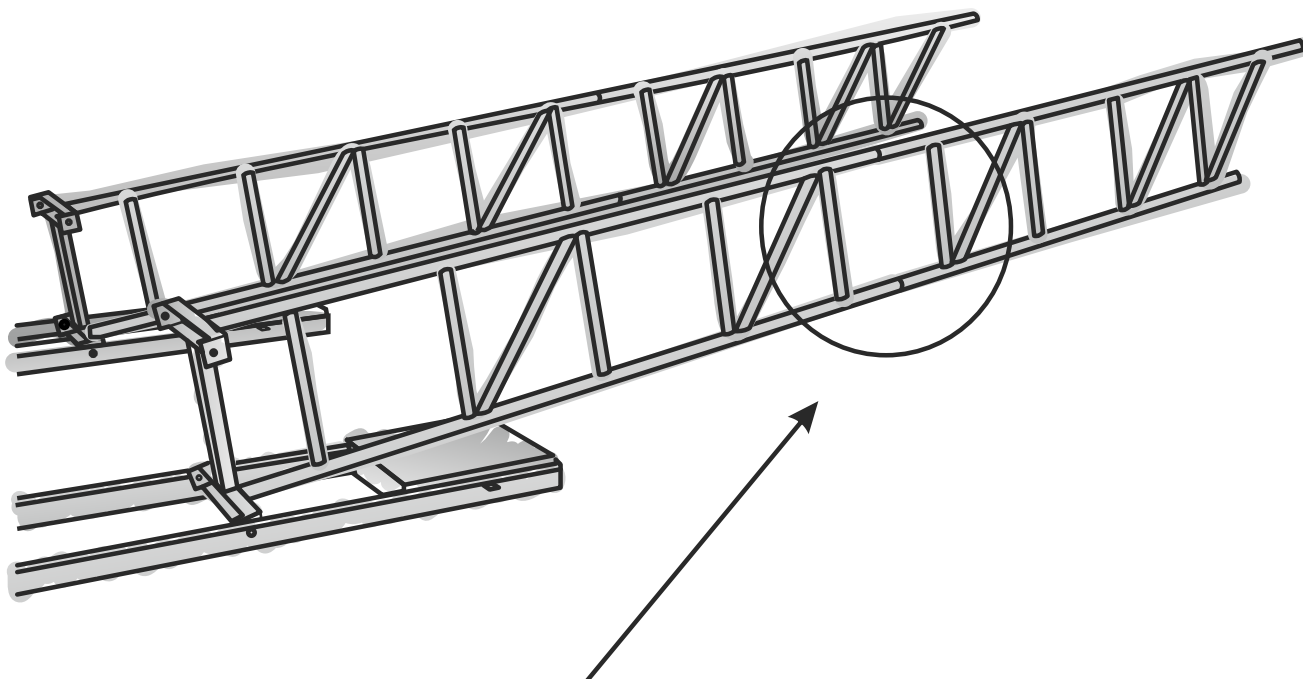


4.

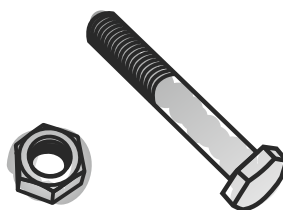
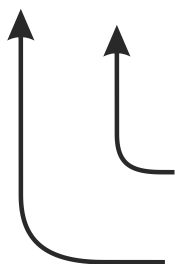
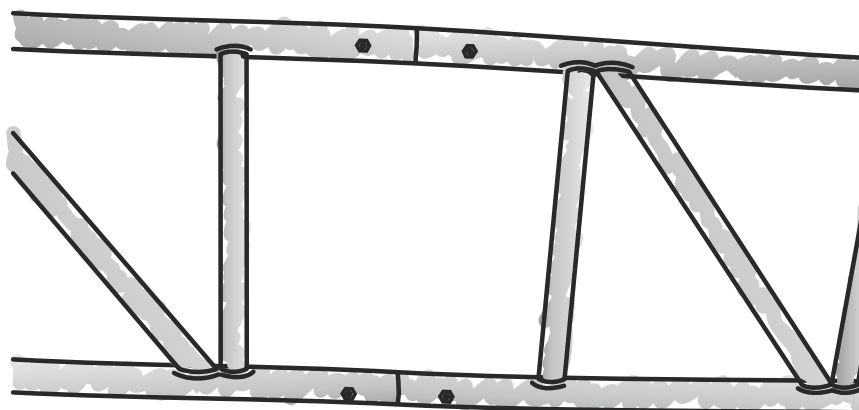


4 Stck. M 10x60  
Schrauben  
4 Stck. M 10  
Muttern

5.

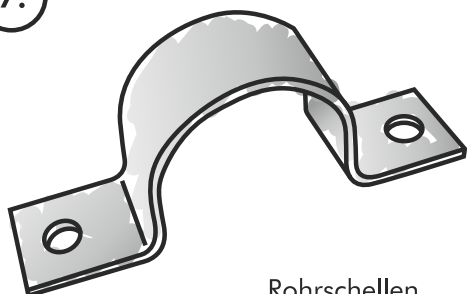


6.

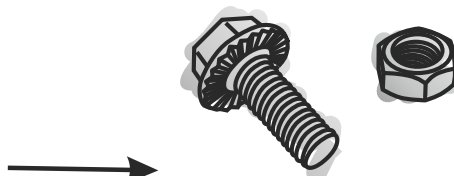


- 8 Stck. M 10  
Schrauben
- 8 Stck. M 10  
Muttern
- 4 Stck. Aluverbinder  
42x3x500mm

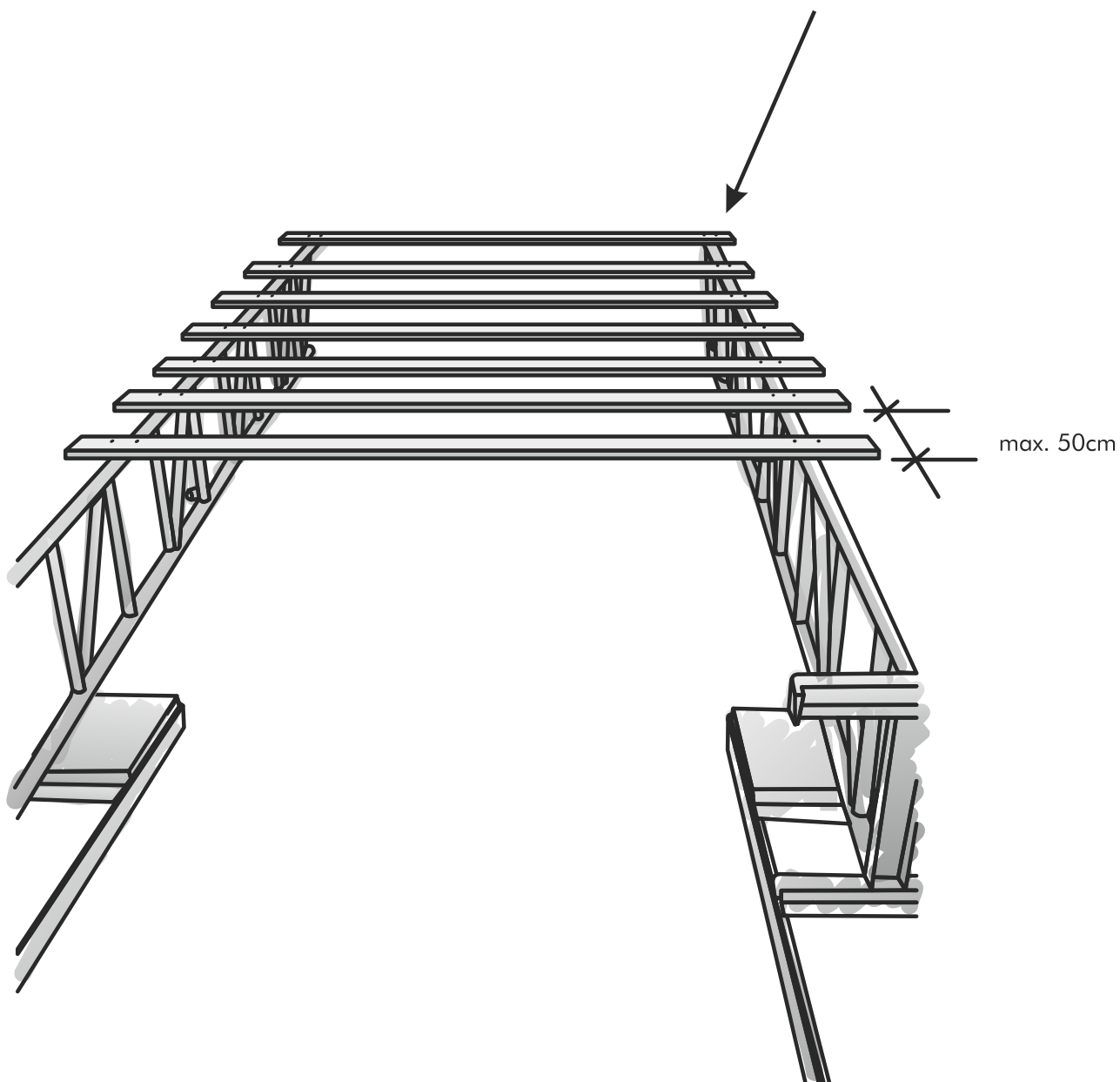
7.



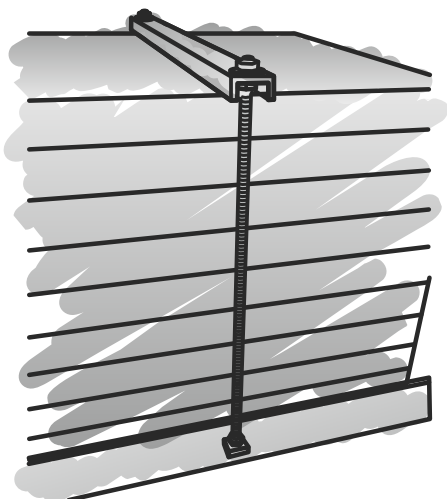
Rohrschellen



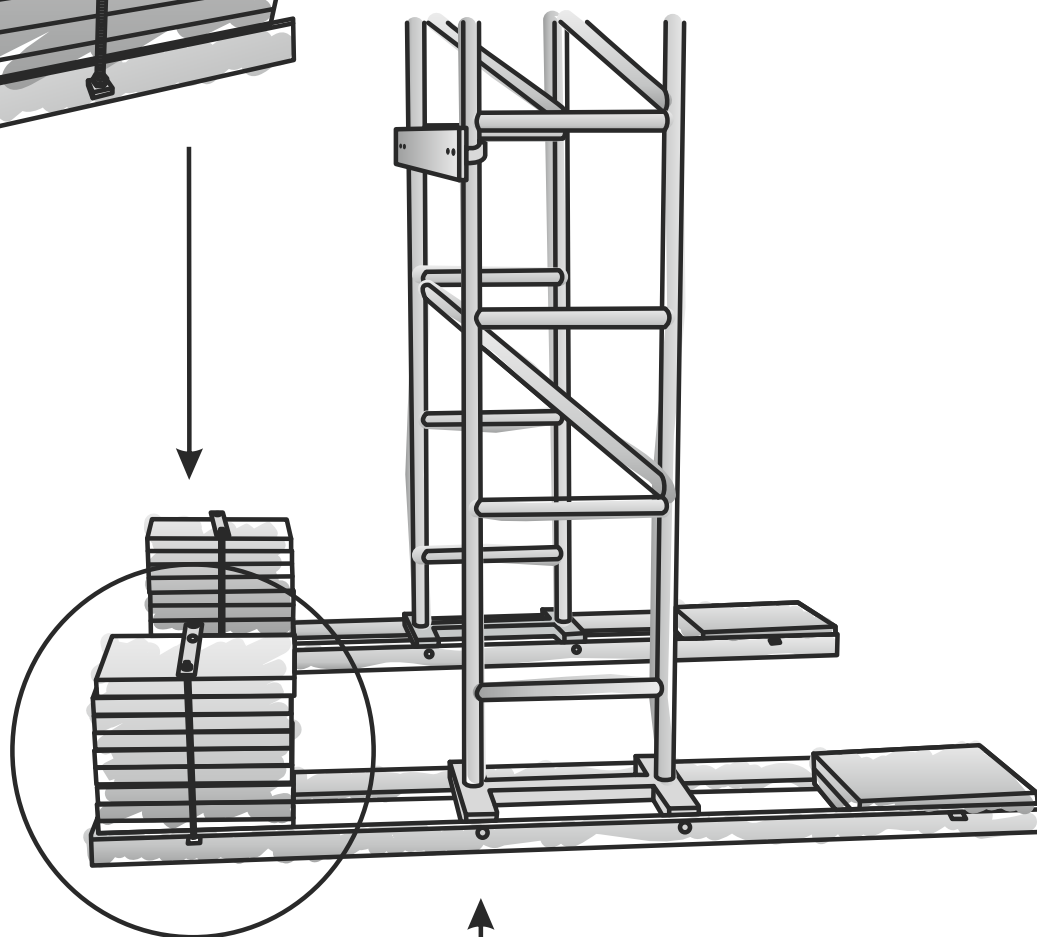
M 8 x 20 Sperrzahnschrauben  
M 8 Muttern



8.

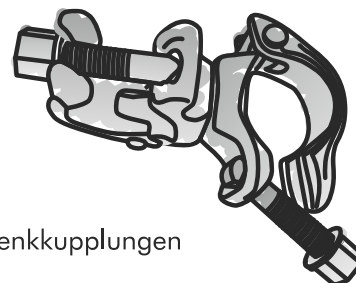
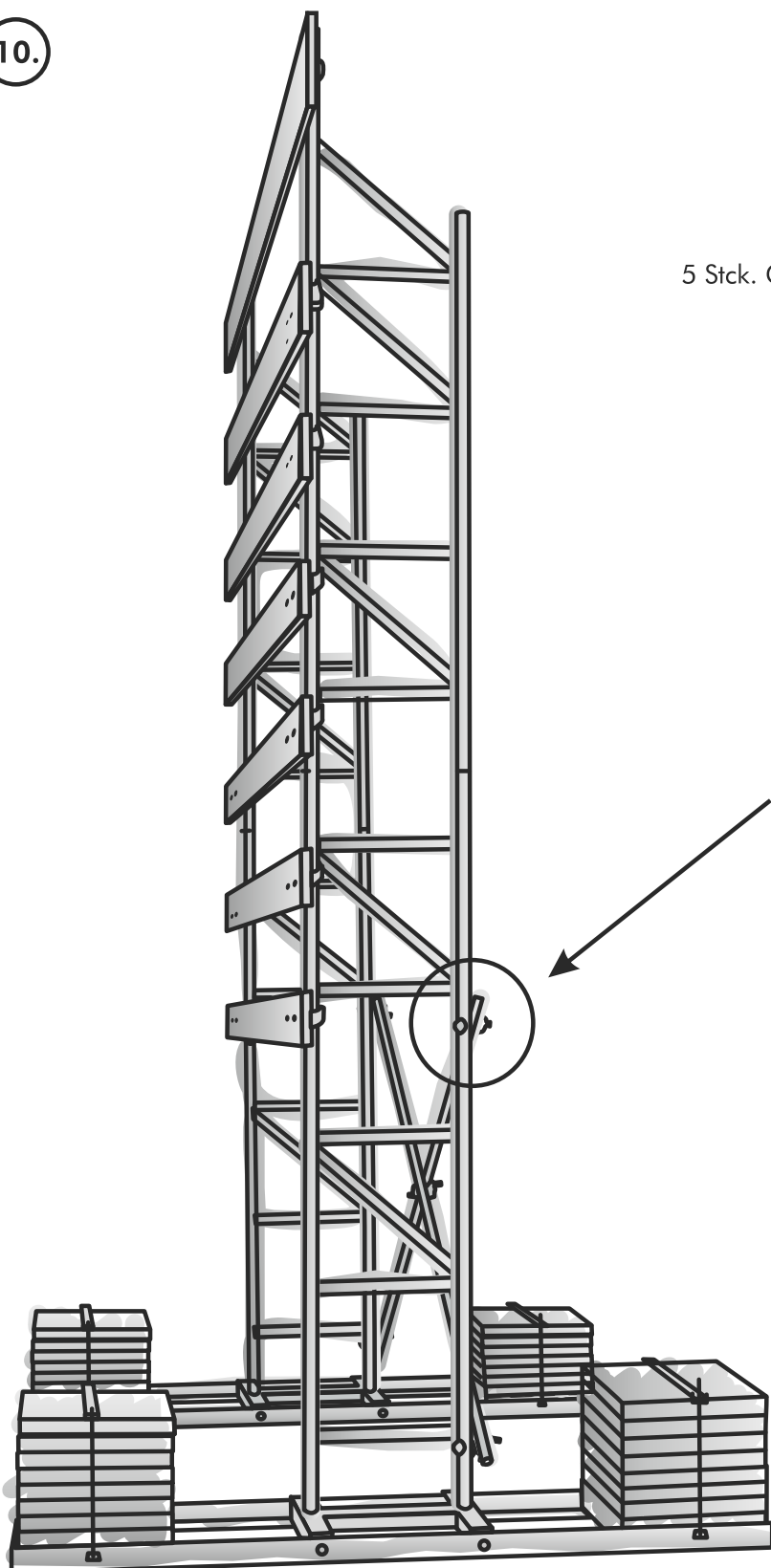


9.



- 4 Stck. M 12x30  
Schrauben
- 4 Stck. Unterleg-  
scheiben
- 4 Stck. M 12  
Muttern

10.



5 Stck. Gelenkkupplungen

